



ПОЖАРОИЗВЕСТИТЕЛ ТОЧКОВ ОПТИЧНО-ДИМЕН

ТИП **FD 8030**
ПАСПОРТ 03-8030-12-10



CONVENTIONAL OPTICAL-SMOKE DETECTOR

TYPE **FD 8030**
INSTRUCTION MANUAL 03-8030-12-10



ОБЩО ОПИСАНИЕ

Пожароизвестителят е предназначен да открива пожар в ранния стадий на неговото развитие по концентрацията на дим в охраняваната среда. Чувствителността на дим се задава в заводски условия. Принципът на работа на пожароизвестителя се основава на разсейването на инфрачервени лъчи от частиците дим, попадали в оптична камера. Пожароизвестителят е с микропроцесорно управление и работи по усъвършенстван алгоритъм за самокомпенсация на замърсяването на камерата. FD8030 се монтира на основа серия 8000.

Пожароизвестителят (фиг.1) се състои от печатна платка и оптична камера (поз.4), монтирани в пластмасов корпус (поз.5).

Двата светодиода (поз.3) позволяват видимост на 360° и дават информация за състояния:

- Покой** - светодиодите не светят;
- Тревога** - светодиодите светят непрекъснато;
- Замърсена камера** – светодиодите светват кратковременно през 1s.

ТЕХНИЧЕСКИ ХАРАКТЕРИСТИКИ

Захранващо напрежение	(10-30)V DC
Консумиран ток в състояние "Покой"	120 µA/22,5V DC
Консумиран ток в състояние "Тревога"	
-с основа тип 8000 или 8000D	8mA/10V DC; 25mA/30V DC
-с основа тип 8000R, 8000DR или 8000L	18mA/10V DC; 55mA/30V DC
Чувствителност на дим	съответства на EN 54-7:2000 / A2:2006
Време за установяване в състояние "Покой" след включване на токозахранването	до 40s
Време за нулиране	2s
Време за установяване след нулиране	до 40s
Охранявана площ	кръг с диаметър 15 m (EN54)
Височина на монтажа	до 11 m (EN54)
Изход в състояние "Тревога" (клемма R/I/KL)	за RI 31 или RI 31S
Степен на защита	IP 43
Работен температурен диапазон	от минус 10°C до 55°C
Устойчивост на относителна влага	(93±3)% при температура 40°C
Габаритни размери с основа	Ø100 mm, h 47 mm
Тип на пожароизвестителя с основа 8000	0,100 kg
Тип на свързващата основата линия	двупроводна, с едножичен или многожичен изолиран проводник (0,8-1,5) mm ²

Сечение на свързващия проводник

МОНТАЖ

Пожароизвестителят се използва с основи тип **8000** (стандарта), **8000D** (с Шотки диод), **8000R** (с релеен изход), **8000DR** (с Шотки диод и резистор 510 Ω) или **8000L** (с резистор 510 Ω). Те се доставят като отделни изделия и предварително се закрепват на желаното място чрез дюбели и винтове. Електрическият монтаж на необходимите за инсталацията компоненти се извършва по примерната схема на **фиг.2**. Препоръчва се използването на кабелни накрайници.

Пожароизвестителят се поставя върху основата (фиг.1,поз.1) и се завърта по посока на часовниковата стрелка до попадане в направляващите канали (фиг.1,поз.2). Завърта се до упор (фиг.3.1). Изрезите на основата и корпуса трябва да съвпадат (фиг.3.2).

Заклучване на пожароизвестителя (фиг.4). Преди монтажа се отделя ключа (поз.3) от основата и се изрязва реброто (поз.1) на заключващия палец (поз.2).

Сваляне на заключен ключ основата пожароизвестител. Ключът с поставя в изреза (поз.4) и се притиска навътре, като същевременно пожароизвестителят се завърта обратно на часовниковата стрелка. Ключът се изважда и завъртането на пожароизвестителя продължава в същата посока до освобождаване от основата.

ТЕСТВАНЕ

Пожароизвестителят се тества след монтаж като част от пожароизвестителната система на обекта или при извършване на техническо обслужване в следната последователност:

- 1.Подава се захранващо напрежение на пожароизвестителната линия, към която е свързан тествания пожароизвестител от пожароизвестителната централа или допълнителен токоизточник 24V DC/0,1A.
- 2.След една минута, използвайки тестер за димни пожароизвестители, се въздейства върху пожароизвестителя. Той трябва да се установи в състояние "Тревога" след не повече от 40s.
- 3.Прекъсва се захранващото напрежение на пожароизвестителната линия, към която е свързан тествания пожароизвестител, за време не по-малко от 2s или се подава команда за нулиране от пожароизвестителната централа. Пожароизвестителят трябва да се установи в състояние "Покой" и е готов за ново задействане след не повече от 40s.

ТЕХНИЧЕСКО ОБСЛУЖВАНЕ

Извършва се от оторизирано лице и включва следните дейности:

- 1.Външен оглед за видими механични повреди - ежемесечно
 - 2.Тестване в реални условия - ежемесечно
 - 3.*Профилактично почистване на оптичната камера - 6 месеца
- *Пожароизвестителят се сваля от основата. Сваля се капачката на корпуса (фиг.1,поз.6) чрез завъртане до упор обратно на часовниковата стрелка. Изважда се капачката на оптичната камера (фиг.1,поз.7) и мрежичката (фиг.1,поз.8). За капачката на оптичната камера и мрежичката се допуска използването на миеш препарат, изплакване и подсушаване. Оптичната камера се почиства от прах с малка четка. **Задължително почистване се извършва, когато пожароизвестителят се установи в състояние "Замърсена камера"**. В случай на ненавременен почистване, тя може да се замърси до степен, позволяваща по-нататъшната работа на пожароизвестителя, което ще бъде сигнализирано като състояние "Пожар".

ГАРАНЦИОННИ ЗАДЪЛЖЕНИЯ

Гаранционният срок е 36 месеца от датата на продажбата.

Фирмата-производител гарантира нормалната работа на пожароизвестителя при условие, че са спазени изискванията за експлоатация от настоящия паспорт.

Фирмата-производител не носи гаранционни задължения за неизправности, предизвикани от механични въздействия, използване на изделието не по предназначение или при изменения и модификации, извършени след производството. Фирмата-производител носи гаранционна отговорност само за повредите в пожароизвестителя, предизвикани по вина на самата фирма.

GENERAL DESCRIPTION

The fire detector is designed for early warning of a fire condition responding to fixed threshold smoke concentration detected in the protected premises. The smoke sensitivity is factory preset. The principle of functioning of the detector is based on infrared rays distraction caused by smoke particles entering the optic chamber. The fire detector is controlled by a microprocessor, operating on the basis of improved algorithm for self-compensation of the chamber contamination. FD8030 is fitted on bases series 8000.

The fire detector (fig.1) consists of a printed circuit board and an optic chamber (pos.4), fixed in a plastic body (pos.5).

Both LED indicators (pos.3) allow range of visibility 360° and provide information for the status:

- Standby mode** - the LEDs are not lit;
- Alarm condition** - the LEDs produce continuous light;
- Contaminated chamber** - the LEDs flash briefly every 1s.

TECHNICAL DATA

Supply voltage	(10-30) VDC
Current consumption in Standby mode	120 µA/22,5V DC
Current consumption in Alarm condition	
- with base type 8000 or 8000D	8mA/10VDC; 25mA/30VDC
- with base type 8000R, 8000DR or 8000L	18mA/10VDC; 55mA/30VDC
Smoke sensitivity	complies with EN 54-7:2000 / A2:2006
Time to enter Standby mode after power supply is on	up to 40s
Reset time	2s
Time to enter Standby mode after reset	up to 40s
Protected area	circle with diameter 15 m (complies with EN 54)
Height of mounting	up to 11 m (complies with EN 54)
Output in Alarm condition (R/I/KL terminal)	for RI 31 or RI 31S
Degree of Protection	IP 43
Operational temperature range	minus 10°C - plus 55°C
Relative humidity resistance	(93±3)% at 40°C
Dimensions, base included	Ø100 mm, h 47mm
Weight, base 8000 included	0,100 kg
Type of the connecting line to the base	two-wire, a single-core or multi-core insulated wire (0,8-1,5) mm ²

Cross section of the connecting wire

INSTALLATION

The fire detector operates with bases type **8000** (standard), **8000D** (with Schottki diode), **8000R** (with relay output), **8000DR** (with Schottki diode and resistor 510 Ω) or **8000L** (with resistor 510 Ω). They are delivered separately and are fixed on the desired place in advance by means of pins and screws. The electrical connection of the components necessary for the installation is done according to the schematic diagram on **fig.2**. It is recommended cable shoes to be used.

The fire detector is placed on the base (fig.1, pos.1). It is rotated clockwise until reaching the guiding grooves (fig.1, pos.2). It is rotated until rest (fig.3.1). The slots of the base and the body should match (fig.3.2).

Locking of the fire detector (fig.4). Before installation, the key (pos.3) is detached from the base and the rib (pos.1) of the locking click (pos.2) is cut out.

Removing of a fire detector locked to the base. Insert the key into the slot (pos.4) push in as in the same time the fire detector is rotated anticlockwise. Remove the key and continue to rotate the fire detector in the same direction until it is released from the base.

TESTING

The fire detector is tested after installation as a part of the site's fire alarm system or with maintenance activities, following this order:

- 1.Voltage is supplied to the fire alarm line, to which the tested fire detector is connected, from the Fire Control Panel or auxiliary power supply unit 24V DC/0,1A.
- 2.After one minute is activated the fire detector using a Smoke Detector Tester. It should enter Alarm condition within 40s.
- 3.Within 2s is interrupted the supply voltage to the fire alarm line, to which the tested fire detector is connected or a reset command is sent from the Fire Control Panel. Fire detector should enter Standby mode and is ready for a new activation within 40s.

SERVICE SCHEDULE

It is done by authorized personnel and includes the following activities:

- 1.Inspection for visible physical damage - monthly
- 2.Testing in real conditions - monthly
- 3.*Preventive cleaning of the optic chamber - every 6 months

*The fire detector is removed from the base. The body cover (fig.1, pos.6) is removed by rotating to rest anticlockwise. The optic chamber cover (fig.1, pos.7) and the screen (fig.1, pos.8) are removed. For the optic chamber cover and the screen it is permitted washing liquid to be used. Then they should be rinsed out and dried. The optic chamber is dusted with a small brush. **The optic chamber is compulsory dusted when the fire detector enters Contaminated chamber Mode.** If it is not cleaned in due time it will get contaminated to such an extent that it would not allow the proper functioning of the fire detector which will be signaled as Fire Condition.

WARRANTY

The warranty period is 36 months from the date of sale.

The manufacturer guarantees the normal operation of the fire detector providing that the requirements set herein have been observed.

The manufacturer does not bear warranty liabilities for damages caused through accidental mechanical damage, misuse, adaptation or modification after production. The manufacturer bears warranty liabilities for damages in the fire detector caused through manufacturer's fault only.



ИЗВЕЩАТЕЛЬ ПОЖАРНЫЙ ТОЧЕЧНЫЙ ДЫМОВОЙ-ОПТИЧЕСКИЙ

ТИП **FD 8030**
ПАСПОРТ 03-8030-12-10



ОБЩЕЕ ОПИСАНИЕ

Пожарный извещатель предназначен для обнаружения пожара на ранней стадии развития по концентрации дыма в окружающей среде. Дымовая чувствительность задается в заводских условиях. Принцип действия пожарного извещателя основан на рассеивании инфракрасного излучения частицами дыма, попавшими в оптическую камеру. Функционирование пожарного извещателя контролируется микропроцессором. В управляющем программном обеспечении использован усовершенствованный алгоритм компенсации загрязнения камеры. FD8030 монтируется на основаниях серии 8000.

Пожарный извещатель (рис.1) состоит из печатной платы и оптической камеры (поз.4), помещенных в пластмассовый корпус (поз.5).

Два светодиода (поз.3) обеспечивают зону видимости в 360° и отображают состояние устройства:

- Покой** – светодиоды не светятся;
- Тревога** – светодиоды светятся непрерывно;
- Загрязненная камера** – светодиоды кратковременно вспыхивают с интервалом 1с.

ТЕХНИЧЕСКИЕ ХАРАКТЕРИСТИКИ

Напряжение питания	(10-30) VDC
Потребляемый ток в состоянии "Покой"	120 µA/22,5V DC
Потребляемый ток в состоянии "Тревога"	
- с базой типа 8000 или 8000D	8mA/10VDC; 25mA/30VDC
- с базой типа 8000R, 8000DR или 8000L	18mA/10VDC; 55mA/30VDC
Дымовая чувствительность	соответствует EN 54-7:2000 / A2:2006
Время для установления в состоянии "Покой" после подачи питания	до 40с
Время для нулирования	2с
Время для установления после нулирования	до 40с
Охраняемая площадь	до диаметра 15 м (согласно EN 54)
Высота места установки	до 11 м (согласно EN 54)
Выход в состоянии "Тревога" (клемма RI/KL)	для RI 31 или RI 31S
Степень защиты	IP 43
Рабочий температурный диапазон	с минус 10°C до 55°C
Устойчивая работоспособность при отн. влажности	(93±3)% и температуре 40°C
Габаритные размеры с основанием	Ø100 мм, h 47 мм
Масса пожарного извещателя с основанием 8000	0,100 кг
Тип подключения связывающей линии к основанию	двухпроводный, одножильный или многожильный изолированный провод (0,8-1,5) мм ²

Сечение соединительного провода

МОНТАЖ

Пожарный извещатель используется совместно с основаниями (базами) типа **8000** (стандартная), **8000D** (с диодом Шоттки), **8000R** (с релейным выходом), **8000DR** (с диодом Шоттки и резистором 510 Ω) или **8000L** (с резистором 510 Ω). Они поставляются отдельно и закрепляются в нужном месте с помощью дюбелей и винтов. Электрическое подключение необходимых для установки компонентов производится в соответствии с представленной схемой (рис.2). При подключении проводов рекомендуется использовать кабельные наконечники.

Для установки на основание пожарный извещатель прикладывается к основанию (рис.1,поз.1) и поворачивается по направлению часовой стрелки до попадания на направляющие пазы (рис.1,поз.2). Затем поворачивается до упора (рис.3.1). При этом прорези на основании и корпусе должны совпасть (рис.3.2).

Запирание пожарного извещателя (рис.4). Перед установкой извещателя из основания удаляется ключ (поз.3) и вырезается ребро (поз.1) запорного пальца (поз.2).

Снятие запорного в основании пожарного извещателя. Ключ вставляется в прорезь (поз.4), надавливается внутрь, и одновременно с этим пожарный извещатель поворачивается в направлении против часовой стрелки. Затем ключ вынимается из прорези, а пожарный извещатель поворачивается в том же направлении до его отделения от базы.

ТЕСТИРОВАНИЕ

Пожарный извещатель проверяется на работоспособность после его монтажа как часть системы пожарной сигнализации на объекте или при проведении технического обслуживания в следующей последовательности:

1. На шлейф пожарной сигнализации, к которому подключен тестируемый пожарный извещатель, подать напряжение питания. Напряжение питания может подаваться от пожарной централи или от отдельного источника питания 24V DC/0,1A.
2. Через минуту после подачи напряжения с помощью дымового тестера осуществить воздействие на пожарный извещатель, в результате чего не позднее чем через 40с пожарный извещатель должен перейти в состояние "Тревога".
3. Прекратить подачу напряжения на шлейф пожарной сигнализации, к которому подключен тестируемый пожарный извещатель за время не менее 2с или подать команды "Сброс" от пожарной централи. Пожарный извещатель должен перейти в состояние "Покой" и будет готов для последующего срабатывания не позднее чем 40с.

ТЕХНИЧЕСКОЕ ОБСЛУЖИВАНИЕ

Делается оторизированным лицом и включает следующие деятельности:

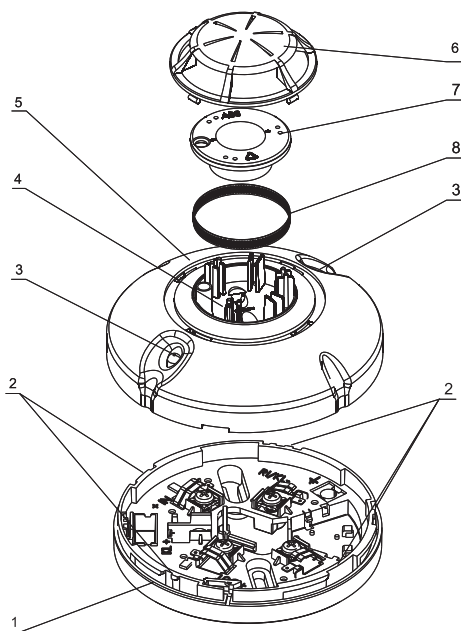
1. Внешний осмотр для выявления видимых механических повреждений - ежемесячно
2. Проверка работоспособности в реальных условиях - ежемесячно
3. Профилактическая очистка оптической камеры - раз в 6 месяцев

*Пожарный извещатель снимается с основанием. Снимается крышка корпуса (рис.1,поз.6) путем ее поворота до упора против часовой стрелки. Затем снимается колпачок оптической камеры (рис.1,поз.7) и вынимается сеточка (рис.1,поз.8). Для очистки колпачка оптической камеры и сеточки можно использовать моющий препарат, после чего их нужно промыть чистой водой и дать высохнуть. Очистка от пыли камеры производится кисточкой. **Очистка оптической камеры производится в обязательном порядке, когда пожарный извещатель находится в состоянии "Загрязненная камера"**. Если профилактическую очистку камеры не производить в заданный срок, то высокий уровень загрязнения камеры может вызвать индикации состояния извещателя "Пожар".

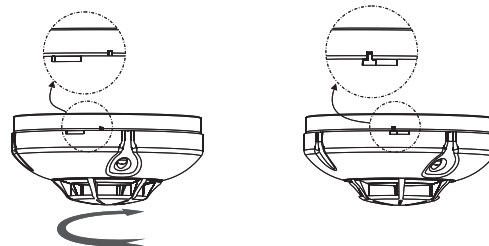
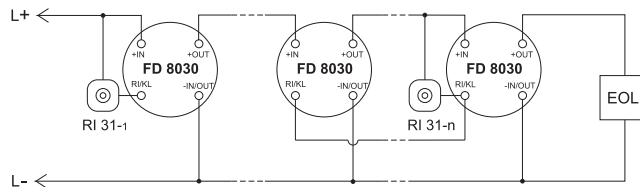
ГАРАНТИЙНЫЕ ОБЯЗАТЕЛЬСТВА

Гарантийный срок - 36 месяцев от даты продажи.

Фирма-производитель гарантирует нормальную работу пожарного извещателя при соблюдении инструкций по эксплуатации, указанных в настоящем паспорте. Фирма-производитель не несет гарантийной ответственности в случае неисправности, причиненных механическими воздействиями на изделие, при использовании устройства не по назначению, а также при изменениях и модификациях устройства, совершенных после его производства. Фирма-производитель несет гарантийную ответственность только за неисправности в пожарном извещателе, возникшие по вине производителя.

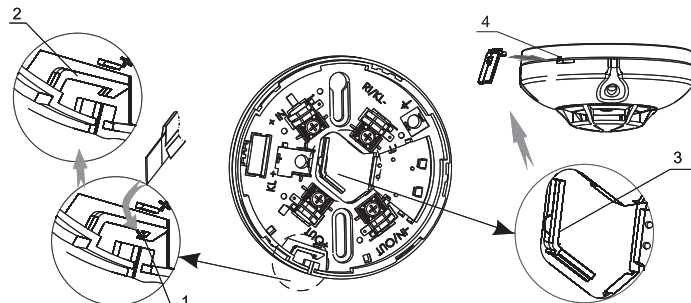


фиг.1/fig.1/рис.1



фиг.3.1/fig.3.1/рис.3.1

фиг.3.2/fig.3.2/рис.3.2



фиг.4/fig.4/рис.4