

ОБЩО ОПИСАНИЕ

Бутон СТОП FD3050B работи съвместно с пожарогасителна централа FS5200E. Предназначен е за подаване на сигнал към централата за задържане (отлагане) процедурата за гасене. Бутона се монтира в близост до обекта на гасене. Бутона е със самовъзвръщане. Натискането му води до удължаване времето за евакуация, като от момента на задействане, настроеното в централата време за евакуация започва да се отчита отначало. При нужда, бутонът може да се използва за многократно увеличаване времето за евакуация.

FD3050B се свързва към вход "HOLD" на централата. Линията е балансирана и се контролира за късо съединение и прекъсване. В централата FS5200E се променя изходността на входа "Hold" (в меню „Системни функции/Настройка/Вход/Изходи/Вход "Hold" от „Отворен“ в „Затворен“).

Бутона има един нормално отворен контакт и резистори 1,5 kΩ и 3 kΩ. Резистор 3 kΩ е свързан през мост (поз.8, фиг.1а). При натискане, бутона затваря контакта и комутира верига през резисторите и моста. Когато бутона не е последен в линията-фиг.2б, 2в (т.е. след него има и други от същия тип) е необходимо прекъсване на моста (поз.8, фиг.1а). Когато бутона е монтиран в края на линията или е единствен в нея - фиг.2а, моста (поз.8, фиг.1а) не се прекъсва.

FD3050B се състои от: корпус (поз.4, фиг.1), носач-комплект (поз.3, фиг.1), бутон (поз.5, фиг.1), стопер (поз.6, фиг.1), капак (поз.2, фиг.1) и предпазен капак (поз.1, фиг.1).

За задействане на бутон СТОП:

1. Отваря се предпазния капак, фиксиран от стопера.
2. Натиска се бутона. Отчитането на времето за евакуация започва отначало.
3. Отпуска се бутона.

Забележка: Повторното използване на същия стопер за фиксиране на капака е невъзможно, поради което се налага монтиране на нов стопер.

За възстановяване на бутон СТОП:

1. Бутона е самовъзвръщащ се. Не е необходимо възстановяване.

ТЕХНИЧЕСКИ ХАРАКТЕРИСТИКИ

Бутон
Електрически монтаж

Степен на защита
Работен температурен диапазон
Устойчивост на относителна влага
Габаритни размери

Материал

с един нормално отворен контакт (NO)
чрез клемма за инсталационни
проводници със сечение (0,8-1,5) mm²

IP 40
от минус 10°C до 60°C
(93±3)% при температура 40°C
90x90x44 mm
(90x90x56 - дълбок корпус)
ABS, син

МОНТАЖ

При монтажа на бутона се спазва следната последователност.

1. Демонтира се бутона на съставните части капак, носач-комплект и корпуса показани на фиг.1 чрез развинване на винтове.
2. Основата се монтира на стената чрез дюбели и самонарязващи винтове.
3. Присъединяват се проводниците на входната линия към клемите (поз.7, фиг.1а) намираща се на задната страна на носача комплект (поз.8, фиг.1а).
4. Ако бутона е не е последен от няколко бутона FD3050B (фиг.2б, 2в), се прекъсва моста (поз.8, фиг.1а).
5. Последователно, към корпуса на бутона се монтира носача комплект, стопера и капака.
6. Със стопера се фиксира предпазния капак към корпуса.
7. Свободния край на стопера се изрязва. По този начин стоперът не може да се използва повторно за фиксиране на предпазния капак и показва, че бутонът е използван.

ТЕСТВАНЕ

Бутонът се тества след монтаж, като част от пожарогасителната система или при извършване на техническо обслужване.

1. Тестване
 - 1.1. Натиска се бутона.
 - 1.2. Бутона сработва
 - 1.3. В централата трябва да светне светодиодния индикатор „Задържане гасене“ с жълта светлина.
 - 1.4. Отпуска се бутона
 - 1.5. Изгасва светодиодния индикатор „Задържане гасене“
- Забележка: Препоръчваме тестването на бутон СТОП да се извърши преди изрязване свободния край на стопера (както е указано в раздел Монтаж т.7). В противен случай стоперът трябва да се подмени с нов.
2. Възстановяване
Бутонът е със самовъзвръщане. След отпускането му, той е готов за ново задействане.

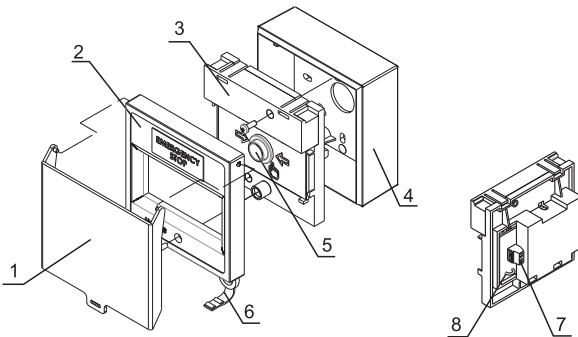
ТЕХНИЧЕСКО ОБСЛУЖВАНЕ

1. Външен оглед за видими механични повреди - ежеседмично

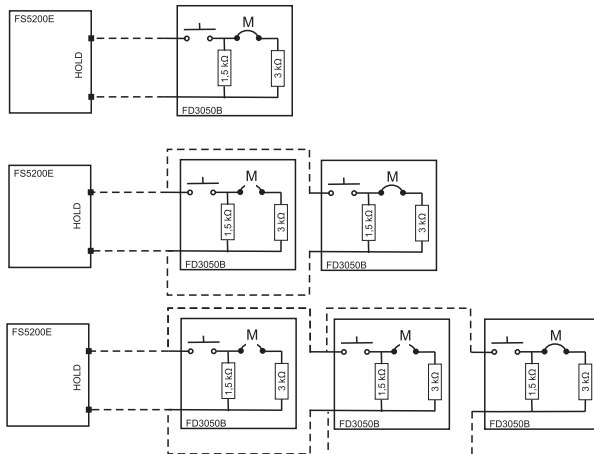
ГАРАНЦИОННИ ЗАДЪЛЖЕНИЯ

Гаранционният срок е 36 месеца от датата на продажбата.
Фирмата-производител гарантира нормалната работа на пожарозвездителя при условие, че са спазени изискванията за експлоатация от настоящия паспорт.

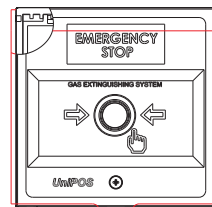
Фирмата-производител не носи гаранционни задължения за неизправности, предизвикани от механични въздействия, използване на изделия не по предназначение или при изменения и модификации, извършени след производството. Фирмата-производител носи гаранционна отговорност само за повредите в пожарозвездителя, предизвикани по вина на самата фирма.



Фиг.1/Фиг.1а



Фиг.2а/2б/2в



Фиг.3



**BUTTON EMERGENCY STOP
TYPE FD3050B**
INSTRUCTION MANUAL 02-3050B

GENERAL DESCRIPTION

Button EMERGENCY STOP is compatible with Extinguishing Fire Control Panel FS 5200E. It is designated to send a signal to the Control Panel to delay (hold) the extinguishing process. The button is to be mounted close to the protected premise. Pressing the button extends the evacuation time - the evacuation time is reset to its preprogrammed value. If necessary the button can be used several times in the period of evacuation time.

Connect the button to input "HOLD" of the Control Panel. The connection line is monitored for short-circuit or interruption using end of line resistance. From the Control Panel FS5200E menu „System Functions/SetUp/Input-outputs/Input Hold“ the activity of the input "Hold" must be changed from "Open" to "Closed".

The button has one normally open contact and built-in resistors of 1,5 kΩ and 3 kΩ. The 3 kΩ resistor is connected through a bridge (pos.8, fig. 1a). When pressing the button, the contact is closed and commutates circuit through the resistors and the bridge. When the button is not the last one (i.e. there are buttons of the same type after it - fig.2b, 2c) it is necessary to cut the bridge (pos.8, fig.1a). When the button is located at the end of the line or we have only one button on the line (fig.2a), the bridge is not cut.

FD3050B consists of: surface mounting box (pos.4, fig.1), a carrier unit (pos.3, fig.1), a button (pos.5, fig.1), a breakable seal (pos.6, fig.1), a cover (pos.2, fig.1) and a protective cover (pos.1, fig.1).

To activate the EMERGENCY STOP Button:

1. Open the protective cover, fixed by means of the breakable seal.
2. Press the button. Evacuation time starts counting from the beginning.
3. Release the button.

NOTE:

After activating the EMERGENCY STOP Button, it is not possible to use again the same breakable seal for fixing the protective cover. Because of this you have to use a new breakable seal.

To enable the EMERGENCY STOP Button:

1. The button is self-resetting. Enabling is not necessary.

TECHNICAL DATA

Button	one normally open contact (NO)
Electrical installation	by means of terminal for installation wires with cross section (0,8-1,5) mm ²
Degree of protection	IP 40
Operating temperature range	from minus 10°C to plus 60°C
Relative humidity resistance	(93±3)% at 40°C
Dimensions	90 x 90 x 44 mm (90 x 90 x 56) – extended back box for surface mounting
Material	ABS, blue

INSTALLATION

To install the button, please observe the following sequence:

1. Dismantle the basic components of the unit: the cover, the carrier unit, and the back box shown on fig.1 by unscrewing the fixings.
2. Fix the back box on the wall by means of dowels and self-tapping screws.
3. Join the wires of the input line to terminals (pos.7, fig.1), located on the rare side of the carrier unit (pos.8, fig. 1a).
4. If the button is not the last one on the line (i.e. there are buttons of the same type after it - (fig.2b, 2c) it is necessary to cut the bridge (pos.8, fig.1a).
5. Consecutively mount to the back box of the button the following elements; the carrier unit, the breakable seal, and the cover.
6. Fix the protective cover to the back box by means of the breakable seal.
7. Cut off the spare end of the breakable seal. In this way the breakable seal can not be used again for fixing the protective cover indicating that the button has been already used.

TESTING

The manual call point is tested after installation, as a part of the Extinguishing Fire Alarm System or after performing service schedule:

1. Testing
 - 1.1 Press the button.
 - 1.2 The button is activated.
 - 1.3 LED indicator "Hold Extinguishing" in the Control Panel should flash on with yellow light.
 - 1.4 Release the button.
 - 1.5 LED indicator "Hold Extinguishing" lights off.

NOTE: It is required testing of the button EMERGENCY STOP to be performed before cutting off the spare end of the breakable seal, as shown on item 7. Otherwise the breakable seal shall be replaced with a new one.

2. Enabling
 - 2.1 The button is self-resetting. After releasing it is ready for new activation.

SERVICE SCHEDULE

1. Inspection for visible physical damage - weekly

WARRANTY

The warrant period is 36 months from the date of the purchase.

The manufacturer guarantees the normal operation of the fire detector providing that the service requirements of the instruction manual herein have been observed.

The manufacturer does not bear warranty liabilities for damages, caused through accidental mechanical, misuse, adaptation or modification after the production of the product.

The manufacturer bears warranty liabilities for damages in the manual call point caused through manufacturer's fault only.

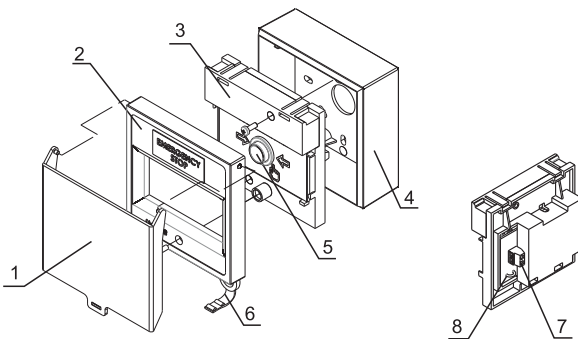


Fig.1/ Fig.1a

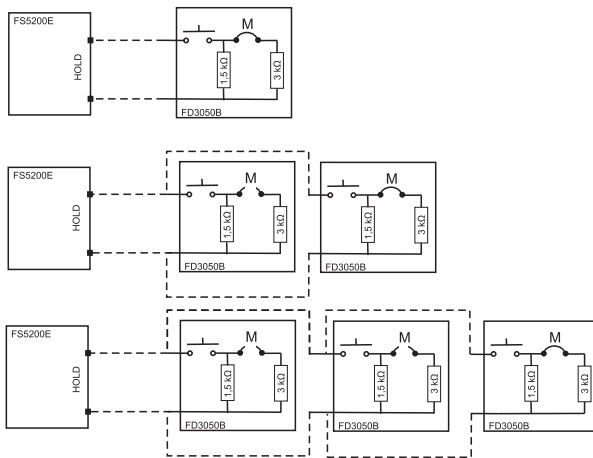


Fig.2a/2b/2c

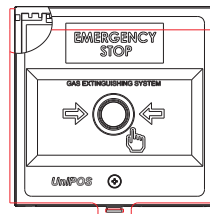


Fig.3